

Die Profis für den Handel

834-S bewährte Profi-Schneidemaschine

- ◆ Schlitten abklappbar und abnehmbar
- ◆ eine 6° Neigung erleichtert das Schneiden von rundem Schneidgut
- ◆ 834 S Combi mit eingebauter Portionieranzeige (2 bis 600g) so kann schon während des Schneidvorganges genau portioniert werden
- ◆ Gehäuse aus eloxiertem Aluminium und rostfreiem Edelstahl
- ◆ Teile die mit dem Schneidgut in Berührung kommen, sind aus rostfreiem Edelstahl oder Plexiglas
- ◆ 834 S Teflon, Teile die mit dem Schneidgut in Berührung kommen sind teflonisiert
- ◆ Messerschutzplatte, Gleitblech, Resthalterplatte, Fettabstreifer, Schleifautomat und Schlitten lassen sich zur Reinigung abnehmen
- ◆ der fest eingebaute Schleifautomat ermöglicht einen perfekten Präzisionsschliff, anheben, drehen und aufsetzen – schon sind beide Schleifsteine exakt fixiert
- ◆ Die Aufschnittschneidemaschine entspricht der EG-Maschinenrichtlinie 89/392 EWG und trägt das CE-Zeichen
- ◆ mit Verriegelungen an der
- ◆ Anschlagplatte, am Schleifautomaten und Unterspannungsauslösung ausgestattet



Hoffmeyer-Waagen & Schneidemaschinen

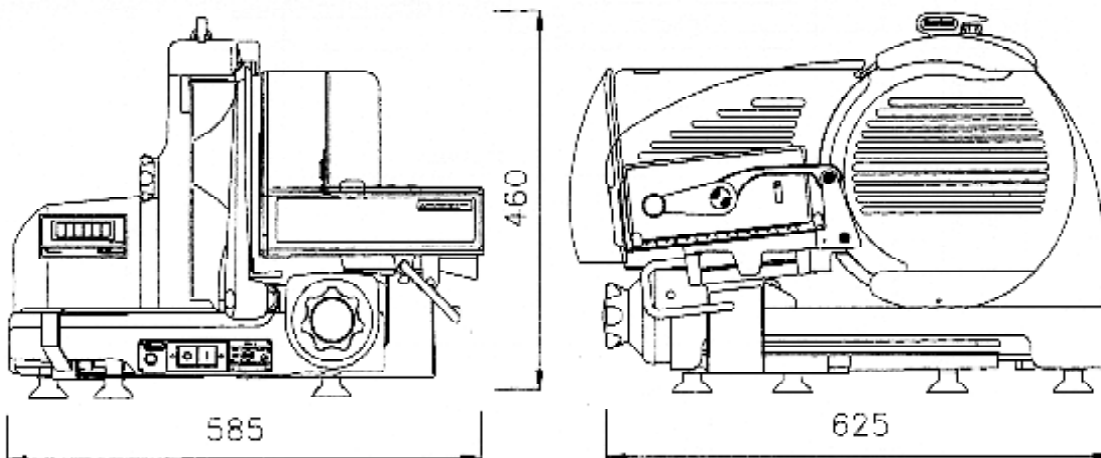
Fachhandel Service Reparatur
Adlerweg 16 a, 49134 Wallenhorst
Tel.: 05407-39330, Fax: 8094498, Handy: 0171-3740991

Schneidemaschine 834S / 834S Combi

Technische Daten



Hohlschliffmesser	296 mm
Messerdrehzahl	230 U/min.
Motor	230 V Wechselstrom
Stromaufnahme	2,5 A
Motorleistung	180 W
Gewicht	51,5 kg
Schneidgutgröße rund	195 mm
rechteckig	235 x 190 mm
quadratisch	195 x 195 mm
Schnittstärke max.	0-17 mm
Stellfläche Füße B x T	420 x 525 mm
Abmessungen L x B x H	625 x 585 x 460 mm



Hoffmeyer-Waagen & Schneidemaschinen

Fachhandel Service Reparatur
 Adlerweg 16 a, 49134 Wallenhorst
 Tel.: 05407-39330, Fax: 8094498, Handy: 0171-3740991

e-Mail: Info@Hoffmeyer-Waagen.de Internet: www.Hoffmeyer-Waagen.de
 Telefon: 05407-39330, Fax: 05407-8094498, Handy: 0171-3740991