

BESCHREIBUNG

VOLANO B116A

- Automatische elektrische Aufschnittmaschine für den professionellen Gebrauch
- Volles Schwungrad
- Elemente aus Edelstahl und verchromt
- Millimetergenaue mechanische Schnittstärkeneinstellung
- Resthalter, Ablage Tablett, Schneidgutplatte aus Edelstahl
- Sicherheitsring Messer von 360° mit mechanischer Betätigung
- Automatisches Vorschubsystem, auf das Blatt abgestimmt, für ein perfektes Schneidergebnis ohne Schneidabfälle
- Integrierter Schleifapparat
- Automatischer Vorschub des Schlittens mit variabler Geschwindigkeit
- Schneidgutplatte kann für die Reinigung mühelos entfernt werden



OPTIONAL

221 Lackierung in einer RAL-Farbe nach Wahl für Schwungrad-Aufschnittmaschinen

211 Lackierung in einer RAL-Farbe nach Wahl für Standfuß Volano

213 Rädersatz für Standfuß Volano

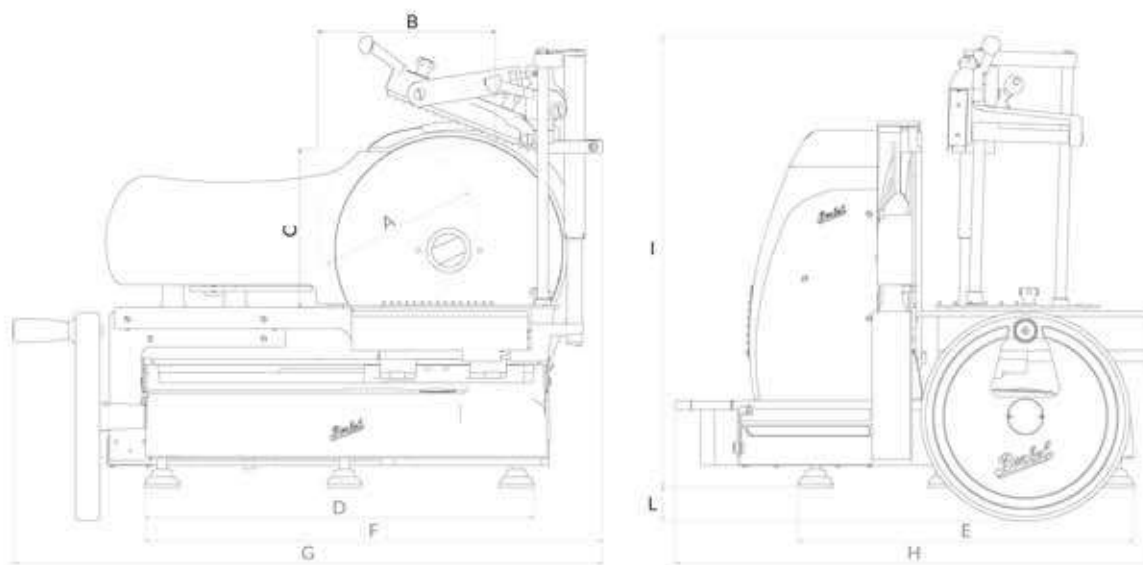
215 Individuell gestaltetes Schild

Farben: rot und schwarz

Auf Anfrage erhältlich: Standfuß

TECHNISCHE DATEN

VOLANO B116A



TECHNISCHE MERKMALE		Maße		
Ø Messer	370 mm	A	260 mm	
Schnittbreite	0 - 7 mm	B	290 mm	
Schnittgröße (rund)	260 mm	C	260 mm	
Schnittgröße (rechteckig)	290x260 mm	D	590 mm	
Gewicht Netto	100 kg	E	550 mm	
Motorleistung	0,75 kW	F	755 mm	
Elektrische Eigenschaften	230/50/1 V 400/50/3 Hz	G	960 mm	
OPTIONEN		H	780 mm	
Standfuß (cm)	57x62x87h - 53 kg	I	720 mm	
		L	55 mm	
ABMESSUNGEN INKLUSIVE VERPACKUNG				
Modell	Länge	Tiefe	Höhe	Gewicht
B116A	110 cm	110 cm	118 cm	200 kg
Standfuß	74 cm	80 cm	95 cm	76 kg

BESCHREIBUNG

VOLANO B116SA

- Halbautomatische elektrische Aufschnittmaschine für den professionellen Gebrauch
- Blütenverziertes Schwungrad
- Elemente aus Edelstahl und verchromt
- Millimetergenaue mechanische Schnittstärkeneinstellung
- Restehalter, Ablage Tablett, Schneidgutplatte aus Edelstahl
- Sicherheitsring Messer von 360° mit mechanischer Betätigung
- Automatisches Vorschubsystem, auf das Blatt abgestimmt, für ein perfektes Schneidergebnis ohne Schneidabfälle
- Schneidgutplatte aus Edelstahl, kann für die Reinigung mühelos entfernt werden
- Integrierter Schleifapparat



OPTIONAL

221 Lackierung in einer RAL-Farbe nach Wahl für Schwungrad-Aufschnittmaschinen

211 Lackierung in einer RAL-Farbe nach Wahl für Standfuß Volano

213 Rädersatz für Standfuß Volano

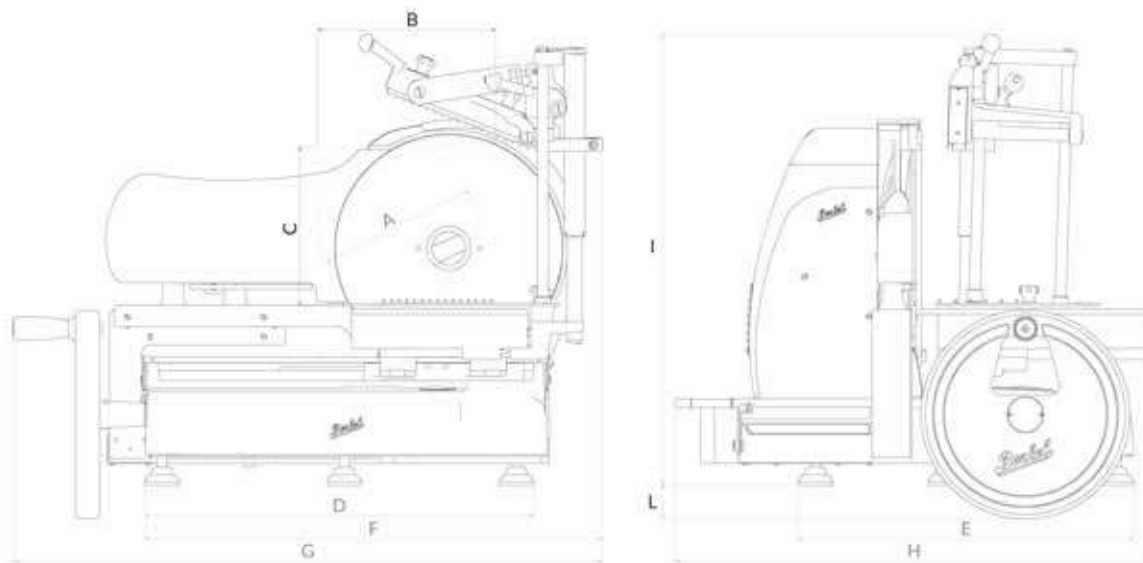
215 Individuell gestaltetes Schild

Farben: rot und schwarz

Auf Anfrage erhältlich: Standfuß

TECHNISCHE DATEN

VOLANO B116SA



TECHNISCHE MERKMALE		Maße		
ø Messer	370 mm	A	260 mm	
Schnittbreite	0 - 7 mm	B	290 mm	
Schnittgröße (rund)	260 mm	C	260 mm	
Schnittgröße (rechteckig)	290x260 mm	D	590 mm	
Gewicht Netto	100 kg	E	550 mm	
Motorleistung	0,75 kW	F	755 mm	
Elektrische Eigenschaften	230/50/1 V 400/50/3 Hz	G	960 mm	
OPTIONEN		H	780 mm	
Standfuß (cm)	57x62x87h - 53 kg	I	720 mm	
		L	55 mm	
ABMESSUNGEN INKLUSIVE VERPACKUNG				
Modell	Länge	Tiefe	Höhe	Gewicht
B116SA	110 cm	110 cm	118 cm	200 kg
Standfuß	74 cm	80 cm	95 cm	76 kg