

## BESCHREIBUNG

### VOLANO B3

- Manuelle Schwungrad-Aufschnittmaschine
- Blütenverziertes Schwungrad\*
- Aufbauelemente aus Aluminium und Edelstahl
- Ablage Tablett aus Kunststoff
- Die Füße können in zwei verschiedenen Konfigurationen montiert werden
- Schnellvorschub- und Rückkehrsystem der Platte
- Integrierter Schleifapparat
- Mechanische Schnittstärkeneinstellung
- Schneidgutplatte, Ablage Tablett und Schleifapparat können für die Reinigung mühelos entfernt werden
- Messerschutz teilweise abnehmbar



## OPTIONAL

221 Lackierung in einer RAL-Farbe nach Wahl für Schwungrad-Aufschnittmaschinen

211 Lackierung in einer RAL-Farbe nach Wahl für Standfuß Volano

213 Rädersatz für Standfuß Volano

215 Individuell gestaltetes Schild

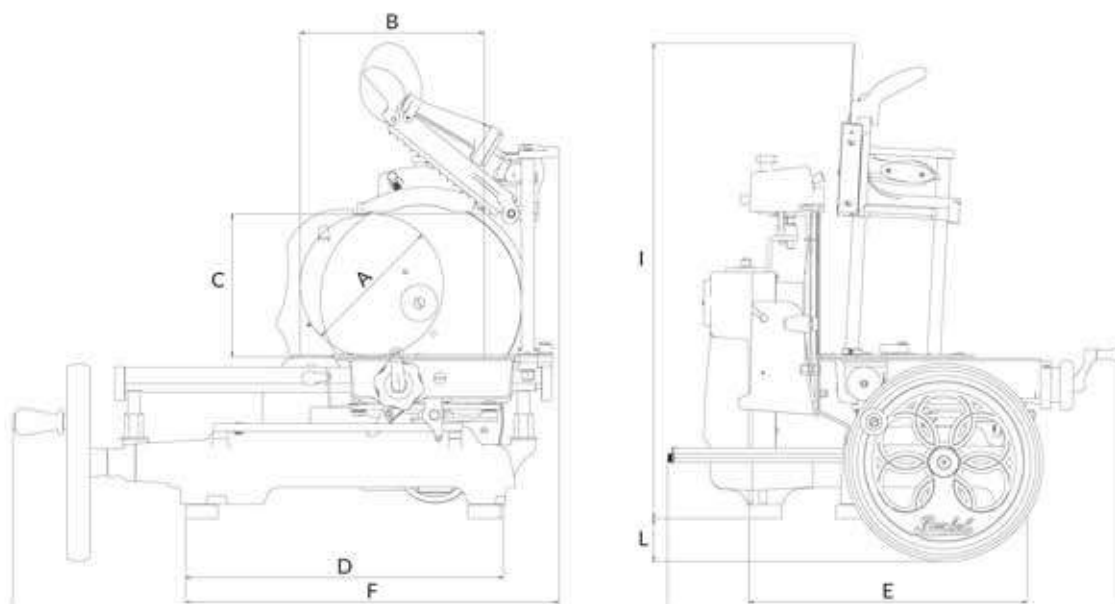
\*217 Volles Schwungrad Modelle B3, Tribute, P15

**Farben:** rot und schwarz

**Auf Anfrage erhältlich:** volles Schwungrad, Standfuß

## TECHNISCHE DATEN

### VOLANO B3



TECHNISCHE MERKMALE		MASSE		
∅ Messer	300 mm	A	210 mm	
Schnittbreite	0 - 1,5 mm	B	270 mm	
Schnittgröße (rund)	210 mm	C	210 mm	
Schnittgröße (rechteckig)	270x210 mm	D	460 mm	
Gewicht Netto	46 kg	E	405 mm	
		F	550 mm	
<b>OPTIONEN</b>		G	805 mm	
		H	670 mm	
Standfuß (cm)	58x58x78h - 45 kg	I	700 mm	
<b>ABMESSUNGEN INKLUSIVE VERPACKUNG</b>		L	65 mm	
<b>Modell</b>	<b>Länge</b>	<b>Tiefe</b>	<b>Höhe</b>	<b>Gewicht</b>
B3	86 cm	79 cm	66 cm	56 kg
Standfuß	70 cm	73 cm	100 cm	76 kg