

BESCHREIBUNG

VOLANO TRIBUTE

- Manuelle Schwungrad-Aufschnittmaschine
- Blütenverziertes Schwungrad*
- Ablage Tablett und Schlitten aus Edelstahl
- Die Füße können in zwei verschiedenen Konfigurationen montiert werden
- Schnellvorschub- und Rückkehrsystem des Schlittens
- Integrierter Schleifapparat
- Mechanische Schnittstärkeneinstellung
- Oberplatte, Schneidgutplatte, Ablageplatte und Schleifapparat können für die Reinigung mühelos entfernt werden
- Messerschutz teilweise abnehmbar



OPTIONAL

221 Lackierung in einer RAL-Farbe nach Wahl für Schwungrad-Aufschnittmaschinen

211 Lackierung in einer RAL-Farbe nach Wahl für Standfuß Volano

213 Rädersatz für Standfuß Volano

215 Individuell gestaltetes Schild

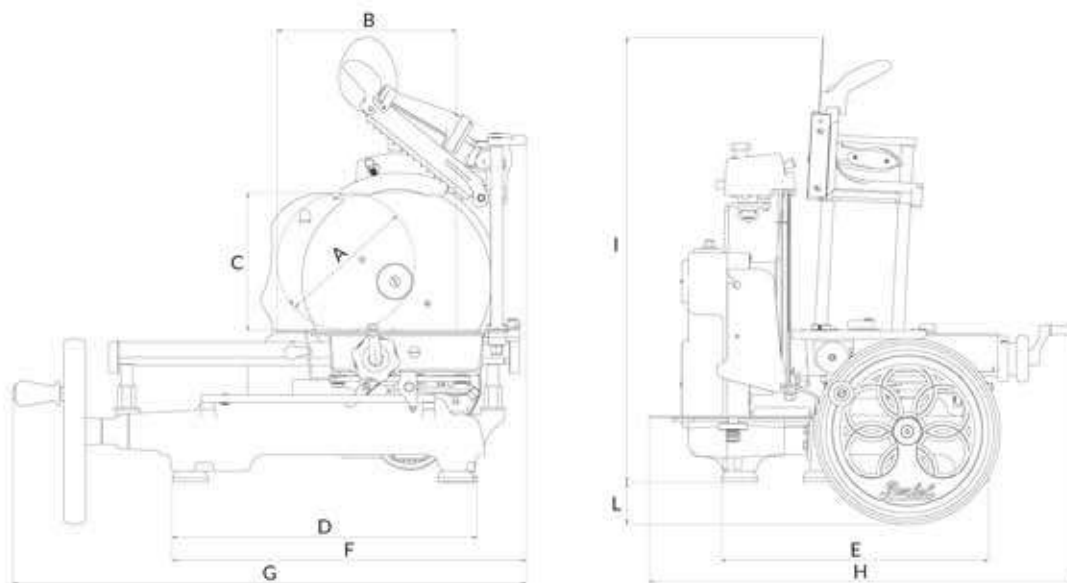
*217 Volles Schwungrad Modelle B3, Tribute, P15

Farben: rot und schwarz

Auf Anfrage erhältlich: volles Schwungrad, Standfuß

TECHNISCHE DATEN

VOLANO TRIBUTE



TECHNISCHE MERKMALE		Maße		
∅ Messer	300 mm	A	210 mm	
Schnittbreite	0 - 1,5 mm	B	270 mm	
Schnittgröße (rund)	210 mm	C	210 mm	
Schnittgröße (rechteckig)	270x210 mm	D	470 mm	
Gewicht Netto	52 kg	E	415 mm	
		F	555 mm	
OPTIONEN		G	805 mm	
		H	670 mm	
Standfuß (cm)	58x58x78h - 45 kg	I	700 mm	
ABMESSUNGEN INKLUSIVE VERPACKUNG		L	70 mm	
Modell	Länge	Tiefe	Höhe	Gewicht
TRIBUTE	86 cm	79 cm	66 cm	56 kg
Standfuß	70 cm	73 cm	100 cm	76 kg