

BESCHREIBUNG

VOLANO B116

- Manuelle Schwungrad-Aufschnittmaschine für den professionellen Gebrauch
- Blütenverziertes Schwungrad
- Elemente aus Edelstahl und verchromt
- Millimetergenaue mechanische Schnittstärkeneinstellung
- Restehalter, Ablage Tablett, Schneidgutplatte aus Edelstahl
- Die Füße können in zwei verschiedenen Positionen reguliert werden
- Sicherheitsring Messer von 360° mit mechanischer Betätigung
- Schnellvorschub- und Rückkehrsystem des Schlittens
- Integrierter Schleifapparat
- Restehalter, Ablage Tablett, Schneidgutplatte können für die Reinigung mühelos entfernt werden



221 Lackierung in einer RAL-Farbe nach Wahl für Schwungrad-Aufschnittmaschinen

211 Lackierung in einer RAL-Farbe nach Wahl für Standfuß Volano

213 Rädersatz für Standfuß Volano

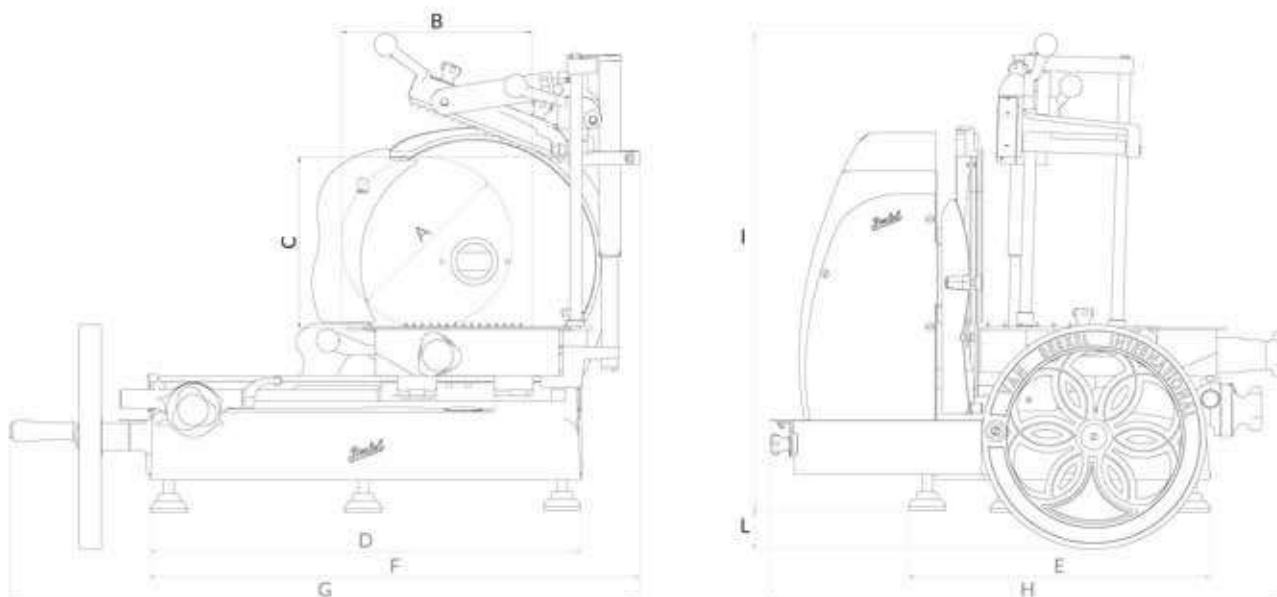
215 Individuell gestaltetes Schild

Farben: rot und schwarz

Auf Anfrage erhältlich: Standfuß

TECHNISCHE DATEN

VOLANO B116



TECHNISCHE MERKMALE		Maße		
ø Messer	370 mm	A	260 mm	
Schnittbreite	0 - 4 mm	B	290 mm	
Schnittgröße (rund)	260 mm	C	260 mm	
Schnittgröße (rechteckig)	290x260 mm	D	590 mm	
		E	550 mm	
Gewicht Netto	80 kg	F	755 mm	
		G	960 mm	
OPTIONEN		H	780 mm	
		I	720 mm	
Standfuß (cm)	57x62x87h - 53 kg	L	60 mm	
ABMESSUNGEN INKLUSIVE VERPACKUNG				
Modell	Länge	Tiefe	Höhe	Gewicht
B116	110 cm	110 cm	118 cm	180 kg
Standfuß	74 cm	80 cm	95 cm	76 kg