

Berkel

En 1898, naissance du rêve de la mythique trancheuse Volano rouge, objet du désir des passionnés et des connaisseurs.

Ce fut la passion et l'ingéniosité d'un homme à donner vie à la première trancheuse de l'histoire, la première Berkel. Apprenti dans une entreprise métallurgique, puis charcutier, Wilhelmus Adrianus Van Berkel maria expérience et utilité, méthode et dévouement au métier. Il voulait reproduire mécaniquement la coupe parfaite que seule la main d'un professionnel habile peut obtenir. Il étudia le mouvement de la main qui tranche avec le couteau et conçut une lame concave qui tournait en actionnant une manivelle; le même mécanisme poussait vers la lame un plateau mobile. La trancheuse était née.

Le 12 Octobre 1898, à Rotterdam, Wilhelmus a fondé et donné son nom à la première entreprise au monde dédiée à la production des trancheuses. En quelques années, il ouvrit des sièges sur plusieurs continents. Depuis plus d'un siècle, Berkel est une marque connue et diffusée dans le monde entier, et prouve comment l'ingéniosité et la qualité se renforcent dans le temps, tels des principes universels.

À la recherche continue de la perfection, Berkel réécrit tous les jours son mythe, conscient que l'avant-garde se trouve dans la combinaison parfaite entre histoire et innovation.

Im Jahr 1898 entsteht der Traum vom legendären roten Schwungrad, ein Objekt der Begierde für Liebhaber und Kenner.

Es waren die Leidenschaft und der Erfindergeist eines Mannes, die die erste Aufschnittmaschine der Geschichte hervorgebracht haben: die erste Berkel. Als Lehrling eines Metallbauunternehmens und späterer Metzger profitiert Wilhelmus Adrianus Van Berkel von Erfahrung und Funktionalität, Methodik und Hingabe zum Beruf. Er wollte den perfekten Schnitt, den nur die Hand eines Profis erreichen kann, mechanisch nachahmen. Und so studierte er die Bewegung der Hand, die mit dem Messer schneidet, und entwarf eine konkave Klinge, die mithilfe einer Kurbel in eine rotierende Bewegung versetzt wurde, sowie eine bewegliche Platte, die mit demselben Mechanismus hin zur Klinge geschoben wurde. Die Aufschnittmaschine war geboren.

Am 12. Oktober 1898 gründete Wilhelmus in Rotterdam das erste Unternehmen der Welt, das sich der Herstellung von Aufschnittmaschinen widmete, und gab ihm seinen Namen. In den darauffolgenden Jahren eröffnete er verschiedene Niederlassungen auf mehreren Kontinenten, und vor über einem Jahrhundert war Berkel bereits eine in der ganzen Welt bekannte und verbreitete Marke, was zeigt, wie sich Erfindergeist und Qualität im Laufe der Zeit als universelle Grundsätze festigten.

Mit seinem kontinuierlichen Streben nach Qualität schreibt Berkel Tag für Tag seine Legende weiter und ist sich dabei stets bewusst, dass sich eine Vorreiterstellung nur durch die perfekte Verbindung aus Geschichte und Innovation erreichen lässt.



Les couleurs de la tradition

Berkel écrit son histoire d'un rouge incomparable, qui naît de l'environnement de la charcuterie, en souvenir de la couleur vive de la viande, l'essence du produit frais et naturel. Le rouge Berkel traverse le temps et les espaces, comme langage universel qui identifie la qualité et la substance et se diffuse dans l'imaginaire collectif comme la vraie couleur des trancheuses originales à volant.

Dans les restaurants et les environnements plus raffinés, Berkel s'habille de l'élégance du noir, un peu pour le bon vouloir de l'histoire, un peu pour son charme. Dans le caractère essentiel de cette couleur, la perfection des détails s'amplifie et l'artisanat de ces bijoux de mécanique explose dans l'acier de la lame, dans les chromages des détails, dans l'argent des décorations.

La douceur de la couleur crème amène les petites trancheuses Volano dans les laïteries, où elles se marient parfaitement avec les environnements chauds et rassurants qui accueillent les mamans en course et les goûters des enfants. Vintage par excellence, la trancheuse Berkel couleur crème se rapproche de la simplicité de l'environnement familiale, elle conserve le charme d'un mythe, dégage le parfum intense d'un romantisme authentique, écrit par l'histoire.

Die Farben der Tradition

Berkel schreibt seine Geschichte in einem unverwechselbaren rot, das aus dem Bereich der Metzgerei stammt und an die lebendige Farbe von Fleisch erinnert – dem Inbegriff eines frischen und unverfälschten Produktes. Das Berkelrot durchquert Zeit und Raum und ist eine Universalsprache, die für Qualität und Substanz steht und sich im kollektiven Gedächtnis als die wahre Farbe der originalen Aufschnittmaschinen mit Schwungrad eingebrannt hat.

In Restaurants und im raffiniertesten Ambiente schlüpft Berkel in ein elegantes schwarzes Gewand, ein wenig wegen Geschichte und ein wenig wegen das Faszinationswillen. Die Wesentlichkeit dieser Farbe unterstreicht die Perfektion der Details, und die handwerkliche Kunst dieser Juwelen der Mechanik zeigt sich im Stahl der Klinge, in den Verchromungen der Teile und im Silber der Verzierungen.

Die kleinen Schwungradmodelle in sanfter Crème erinnern hingegen an das warme und vertrauentweckender Ambiente von Milchgeschäften, in denen einst Mütter für Ihre Kindersnacks zum Einkaufen kamen. Vintage in seiner schönsten Form: Die cremefarbene Berkel fügt sich perfekt in die Schlichtheit des familiären Ambiente ein, behält zugleich die Faszination einer Legende aufrecht und verströmt den intensiven Duft einer authentischen Romantik, die die Geschichte geschrieben hat.





*Les Volano
Historiques*

*Historische
Volano*

A woman with long hair, wearing a light-colored top, is holding a large, flowing red fabric that spreads out across the frame. The background is a textured, greyish surface. The overall mood is elegant and dramatic.

L'Élégance

*L'élégance de la tradition s'exprime
dans l'émotion de la beauté.
Magnifique dans la forme, précieuse dans les détails.
Le charme de son équilibre,
l'émotion de ses précieuses décorations*

Eleganz

*Die Eleganz der Tradition kommt durch
die Emotion der Schönheit zum Ausdruck.
Prächtig in der Form, erlesen in den Details.
Das Gleichgewicht fasziniert,
die wertvollen Dekorationen sind aufregend.*

Volano Tribute




La Volano Tribute, réédition de l'historique Berkel modèle B "Indianina" des années 20, est un hommage à la tradition et à l'élégance, pour ceux qui souhaitent une utilisation intensive dans un design précieux. Le volant en forme de fleur, les décorations dorées et le design raffiné font de cette trancheuse un complément d'ameublement élégant. De taille compacte, elle présente une bonne capacité de découpe, idéale aussi pour des grands produits.

- aiguisoir intégré
- système de réglage de l'épaisseur de la tranche
- aluminium peint et acier inox
- diamètre lame 30 cm
- socle sur demande
- disponible en rouge, noir et crème

Als Neuauflage des historischen Modells B von Berkel "Indianina" aus den 20er Jahren ist die Schwungradmaschine Tribute eine Hommage an Tradition und Eleganz: die perfekte Wahl für alle, die sich eine Maschine zur intensiven Nutzung und mit hochwertigem Design wünschen. Das Schwungrad mit geblümter Verzierung und das raffinierte Design machen diese Aufschnittmaschine zu einem raffinierten Einrichtungsgegenstand. Sie weist trotz ihrer kompakten Abmessungen eine gute Schneidkapazität auf uns ist ideal auch für größeres Schneidgut.

- integrierter Schleifapparat
- System zur Einstellung der Scheibenstärke
- lackiertes Aluminium und Edelstahl
- Klingen Durchmesser 30 cm
- Sockel auf Anfrage
- erhältlich in rot, schwarz und creme

A woman with long dark hair, wearing a black spaghetti-strap top and a vibrant red skirt, is captured in a dynamic pose. Her hair is blowing in the wind, and her right arm is raised behind her head. The background is a textured, grey, stone-like surface. The overall mood is artistic and dramatic.

*Parfaite dans les détails, agressive dans les lignes.
Son acier est aveuglant, sa splendeur est fascinante.
Impétueuse dans les chromages, harmonieuse dans les formes.
Sa perfection hypnotise, son excellence emporte tout.*

Passion
Leidenschaft

*Perfekt in den Details, aggressiv in den Linien.
Blendend ihr Stahl, bezaubernd ihre Pracht.
Ungestüm in der Verchromung, harmonisch in den Formen.
Ihre Perfektion hypnotisiert und die Exzellenz überwältigt.*

Volano P15



La nouvelle trancheuse Volano modèle P15, reproduit l'historique modèle P des années 40, en faisant revivre le raffinement des détails et le charme d'une élégance intemporelle. Sa petite taille, l'éclat de ses chromages et l'harmonie des formes en font un élément d'ameublement incomparable. L'utilisation de matériaux précieux et la haute qualité de la construction garantissent une découpe professionnelle.

- aiguisoir intégré
- système de réglage de l'épaisseur de la tranche
- fonte, aluminium et acier inox
- diamètre lame 28,5 cm
- socle sur demande
- disponible en rouge, noir et crème

Die neue Aufschnittmaschine mit Schwungrad P15 ist eine Neuauflage des historischen Modells P der 40er Jahren. Sie lässt deren raffinierte Details und die Faszination einer zeitlosen Eleganz wieder aufleben. Ihre kompakten Abmessungen, der Glanz ihrer Verchromungen und die Harmonie ihrer Formen machen sie zu einem unvergleichlichen Einrichtungsgegenstand. Die Verwendung hochwertiger Materialien und die hohe Verarbeitungsqualität garantieren professionelle Schneidergebnisse.

- integrierter Schleifapparat
- System zur Einstellung der Scheibenstärke
- Gusseisen, Aluminium und Edelstahl
- Klingen Durchmesser 28,5 cm
- Sockel auf Anfrage
- erhältlich in rot, schwarz und creme



Force

*La puissance physique déferle dans l'élanement,
sublime dans l'obéissance au corps.
La mécanique aussi parfaite actionne son élan.
Un mouvement d'une précision méticuleuse
se dégage de l'impulsion du volant.*

Kraft

*Die physische Kraft bricht im Gehorsam gegenüber
dem erhabenen Körper in Schwung aus.
So perfekt betreibt die Mechanik ihre Wucht.
Vom Impuls des Schwungrads aus
geht eine Bewegung akribischer Präzision.*

Volano L16

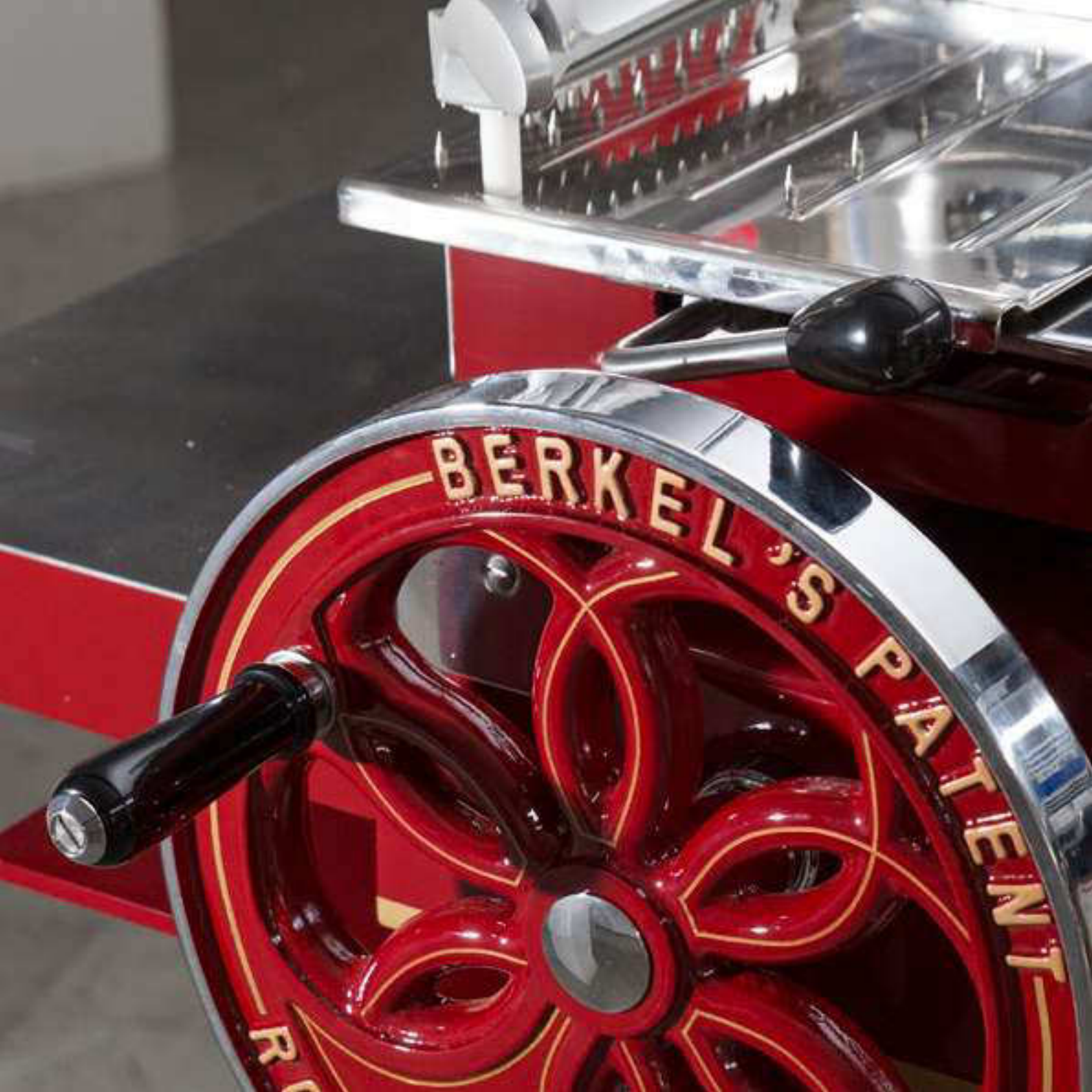


Cent ans après l'arrêt de sa production, Berkel rend hommage à un modèle extraordinaire, le plus diffusé dans l'histoire, le mythique modèle L. En respectant parfaitement la conception historique, aux lignes majestueuses et aux détails précieux, l'innovation ajoute les avantages de solutions à l'avant-garde pour la sécurité et la fonctionnalité. Sa grande taille et les précautions introduites dans le respect total de la norme, en font une œuvre d'art idéale pour la plus experte des utilisations professionnelles.

- aiguiseur intégré avec chromages apparents
- système de réglage de l'épaisseur de la tranche
- fonte peinte et acier chromé
- plaque d'identification chromée
- diamètre lame 35 cm
- socle sur demande

Einhundert Jahre nach der Unterbrechung ihrer Produktion huldigt Berkel einer außergewöhnlichen Aufschnittmaschine, die in der Geschichte am weitesten verbreitet war: das legendäre Modell L. Dem perfekt erhaltenen historischen Design mit majestätischen Linien und hochwertigen Details verleihen fortschrittliche Lösungen, Sicherheit und Funktionalität. Die beeindruckenden Abmessungen sowie spezielle Vorrichtungen, die alle geltenden Vorschriften erfüllen, machen sie zu einem echten Kunstwerk und ideal für den erfahrenen Profianwender.

- integrierter Schleifapparat mit Verchromung der sichtbaren Teile
- System zur Einstellung der Scheibenstärke
- lackiertes Gusseisen und verchromter Stahl
- verchromtes Typenschild
- Kilngedurchmesser 35 cm
- Sockel auf Anfrage





*Die traditionellen
Volano*

*Les Volano
Traditionnelles*

Volano B2



La petite taille caractérise la trancheuse volano B2, la plus petite de la ligne Volano. Le design linéaire et les formes simples s'intègrent avec grâce dans les espaces domestiques, pour satisfaire tous ceux qui ne peuvent renoncer au plaisir d'une découpe parfaite sans la nécessité d'une utilisation intensive ou d'une capacité de découpe supérieure.

- aiguisoir intégré
- système de réglage de l'épaisseur de la tranche
- aluminium peint et acier inox
- diamètre lame 26,5 cm
- socle sur demande
- disponible en rouge, noir et crème

Kompakte Abmessungen zeichnen die B2 aus, das kleinste Modell der Linie der Schwungradmaschinen. Das lineare Design und die schlichten Formen fügen sich graziös in das Ambiente ein und erfüllen die Anforderungen aller, die sich perfekte Schneidergebnisse wünschen, ohne dabei eine intensive Nutzung oder eine höhere Schneidkapazität zu benötigen.

- integrierter Schleifapparat
- System zur Einstellung der Scheibenstärke
- lackiertes Aluminium und Edelstahl
- Kilngedurchmesser 26,5 cm
- Sockel auf Anfrage
- erhältlich in rot, schwarz und creme

Volano B3

La taille compacte et l'excellente capacité de découpe font de la trancheuse volano B3 une trancheuse conçue pour un usage domestique mais avec des prestations professionnelles, une machine manuelle idéale aussi pour une utilisation intensive. Dessinée en s'inspirant aux modèles traditionnels, elle propose des formes simples et linéaires où dominent les fantastiques composants mécaniques.

- aiguisoir intégré
- système de réglage de l'épaisseur de la tranche
- aluminium peint et acier inox
- diamètre lame 30 cm
- socle sur demande
- disponible en rouge, noir et crème

Kompakte Abmessungen und eine hervorragende Schneidkapazität machen die Schwungradmaschine B3 zu einer Aufschnittmaschine mit professionellen Leistungen für den Privatgebrauch und zu einem manuellen Modell, das auch zur intensiven Nutzung ideal ist. Mit ihrem Design inspiriert von den Modellen der Tradition zeichnet sie sich durch einfache und lineare Formen aus, die die faszinierenden mechanischen Bauteile in den Vordergrund rücken.

- integrierter Schleifapparat
- System zur Einstellung der Scheibenstärke
- lackiertes Aluminium und Edelstahl
- Kilngedurchmesser 30 cm
- Sockel auf Anfrage
- erhältlich in rot, schwarz und creme



Volano B300



La volano B300 garantit des prestations professionnelles avec un design raffiné. L'équilibre des formes exalte avec élégance même les espaces les plus restreints des commerces et des restaurants. Les détails réalisés avec passion et dévouement émergent. Les lignes dorées s'animent pour composer la firme historique apposée sur le volant en forme de fleur; l'acier, lisse et brillant, fait resplendir les éléments de force sur lesquels se fonde la mécanique de l'instrument.

- aiguisoir intégré
- système de réglage de l'épaisseur de la tranche
- aluminium peint et acier inox
- diamètre lame 30 cm
- socle sur demande
- disponible en rouge, noir et crème

Die Schwungradmaschine B300 garantiert professionelle Leistungen in einem raffinierten Design. Das Gleichgewicht der Formen unterstreicht die Eleganz von Lokalen und Restaurants selbst auf kleinstem Raum. Die mit Begeisterung und Einsatzfreude realisierte Details fallen prächtig auf. Goldfarbene Linien setzen die historische Unterschrift in Blütenform auf das Schwungrad, während glatter und glänzender Stahl die wahre Stärke des Gerätes strahlend zur Schau stellt: seine Mechanik.

- Integrierter Schleifapparat
- System zur Einstellung der Scheibenstärke
- lackiertes Aluminium und Edelstahl
- Klingen Durchmesser 30 cm
- Sockel auf Anfrage
- erhältlich in rot, schwarz und creme

Volano B114

Berkel redessine la volano B114, la machine professionnelle par excellence dédiée à la charcuterie. Idéale pour tous les types de charcuterie, elle garantit d'excellentes prestations même pour une utilisation intensive, grâce à la très grande précision et à l'importante capacité de découpe. En habillant la perfection mécanique avec des formes souples et des lignes raffinées, Berkel enveloppe d'élégance un instrument de travail qui remplit de charme n'importe quelle espace.

- aiguisoir intégré
- système de réglage de l'épaisseur de la tranche
- aluminium peint et acier inox
- diamètre lame 33 cm
- socle sur demande
- disponible en rouge, noir et crème

Berkel zeichnet die professionelle Aufschnittmaschine mit Schwungrad B114 neu, den Modell schlechthin für das Schneiden von Wurstwaren. Sie ist ideal für alle Arten von Wurstwaren und garantiert dank höchster Präzision und einer beachtlichen Schneidkapazität herausragende Leistungen auch bei intensiver Nutzung. Indem es mechanische Perfektion in weiche Formen und raffinierte Linien kleidet, umhüllt Berkel ein Arbeitsinstrument mit Eleganz, das jedes Ambiente mit Faszination erfüllt.

- Integrierter Schleifapparat
- System zur Einstellung der Scheibenstärke
- lackiertes Aluminium und Edelstahl
- Kilngedurchmesser 33 cm
- Sockel auf Anfrage
- erhältlich in rot, schwarz und creme



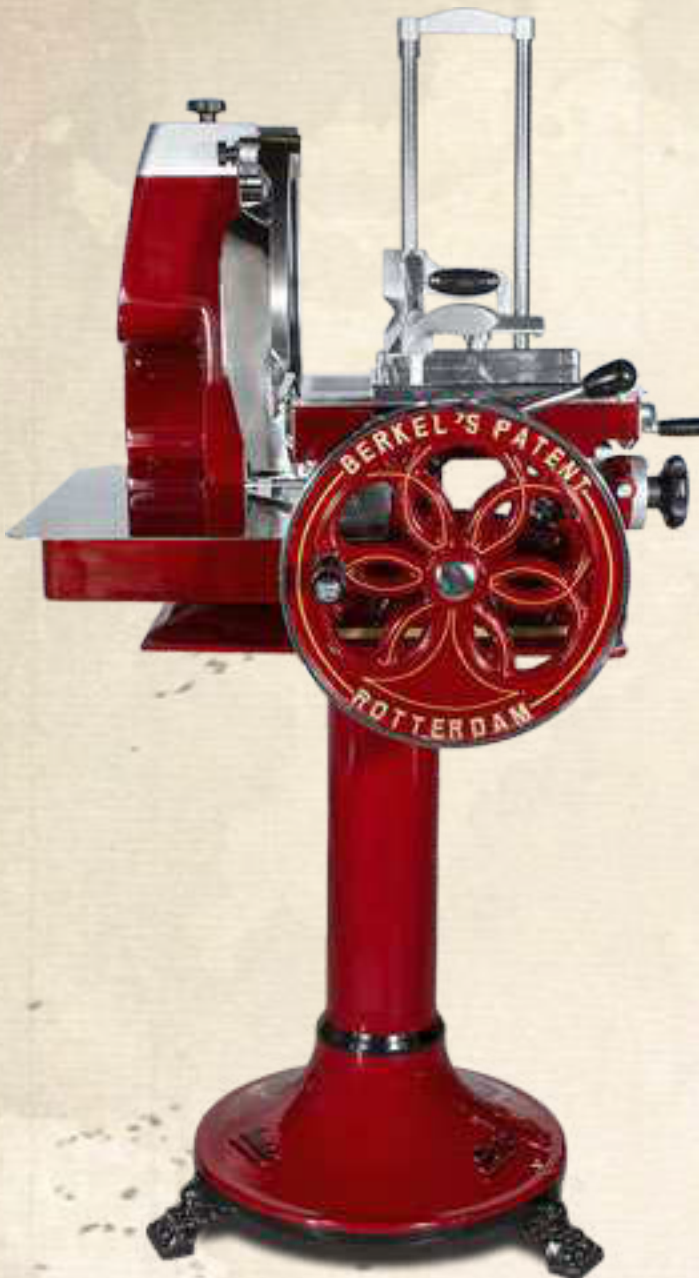
Volano B116

La ligne Volano professionnelle atteint le meilleur des prestations avec le modèle Volano B116. Ses dimensions importantes contiennent l'encombrement d'un siècle de tradition, sa présence imposante dévoile le poids de l'expérience et la solidité d'une carrière professionnelle. Forte pour maintenir inaltérées les caractéristiques traditionnelles, elle en enrichit la valeur en les conjuguant avec des principes de sécurité et des techniques de conception à l'avant-garde.

- aiguisoir intégré
- système de réglage de l'épaisseur de la tranche
- aluminium peint et acier inox
- diamètre lame 37 cm
- socle sur demande
- disponible en rouge, noir et crème

Die Linie von professionellen Schwungradmaschinen erreicht mit dem Modell B116 absolute Höchstleistungen. Seine großen Abmessungen umschließen die Traditionen eines ganzen Jahrhunderts, und seine eindrucksvolle Präsenz macht das Gewicht der Erfahrung und der Solidität einer Profikarriere spürbar. Stark durch die Beibehaltung traditioneller Eigenschaften bereichert es seinen Wert, indem es diese mit modernen Sicherheitsstandards und Konstruktionstechniken verbindet.

- Integrierter Schleifapparat
- System zur Einstellung der Scheibenstärke
- lackiertes Aluminium und Edelstahl
- Kilngedurchmesser 37 cm
- Sockel auf Anfrage
- erhältlich in rot, schwarz und creme



Volano B116A

Berkel présente la célèbre Volano B116 dans sa version automatique. La Volano B116A maintient les caractéristiques de l'artisanat et du design traditionnels, avec des dispositifs de sécurité maximale et enrichie par la commodité d'une machine automatique. Avec une vitesse de découpe de 55 tranches par minute, elle a été conçue pour une utilisation très intensive, capable de satisfaire même la productivité élevée typique d'un hypermarché.

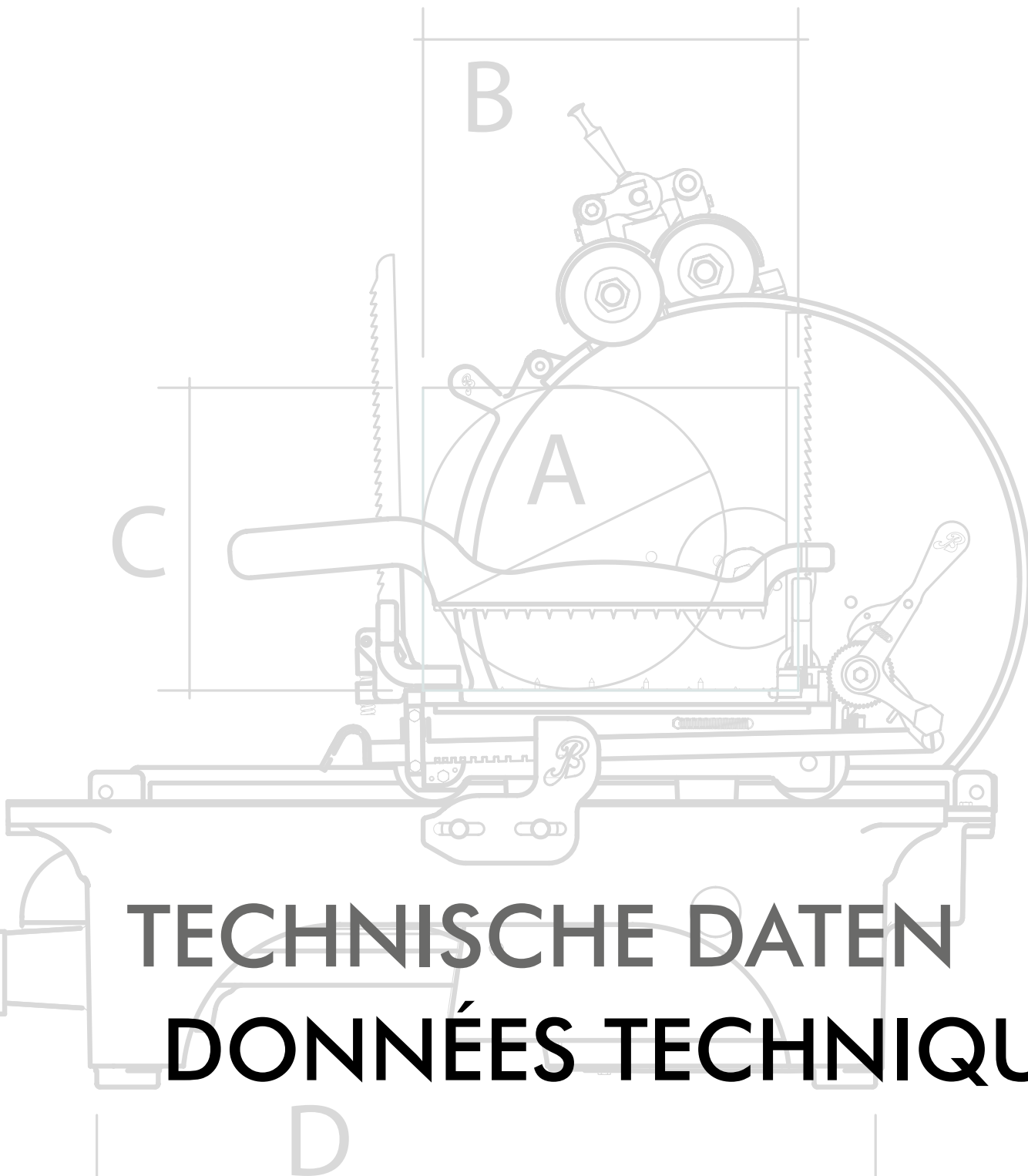
- aiguisoir intégré
- système de réglage de l'épaisseur de la tranche
- aluminium peint et acier inox
- diamètre lame 37 cm
- socle sur demande
- disponible en rouge, noir et crème

Berkel bietet die historische Schwungradmaschine B116 auch in der automatischen Ausführung an. Die Schwungradmaschine B116A behält die Handwerkskunst und das Design des traditionellen Modells bei und vervollständigt dieses mit Vorrichtungen für höchste Sicherheit sowie der Funktionalität eines automatischen Apparats. Mit einer Schnittgeschwindigkeit von 55 Scheiben pro Minute ist sie auf einen besonders intensiven Gebrauch ausgelegt, der auch mit den hohen Produktivitätsanforderungen großer Supermärkte mithalten kann.

- Integrierter Schleifapparat
- System zur Einstellung der Scheibenstärke
- lackiertes Aluminium und Edelstahl
- Kilngedurchmesser 37 cm
- Sockel auf Anfrage
- erhältlich in rot, schwarz und creme



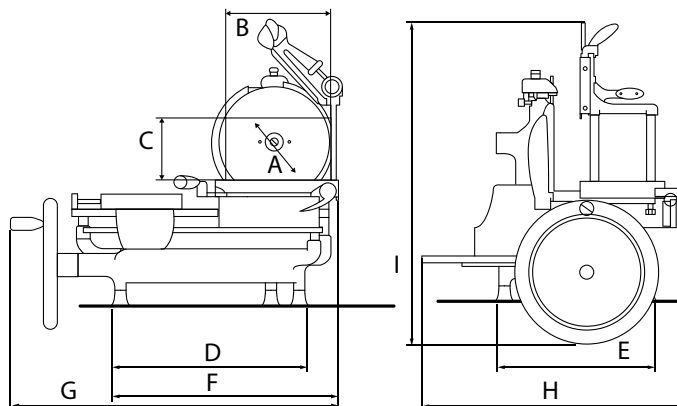




TECHNISCHE DATEN

DONNÉES TECHNIQUES

VOLANO TRIBUTE



SPÉCIFICATIONS / TECHNISCHE MERKMALE

Capacité de découpe circulaire Schnittleistung (rund)	184 mm
Capacité de découpe rectangulaire Schnittleistung (rechteckig)	230x184 mm
Capacité max. de coupe Max. Schnittstärke	3 mm
Diamètre Lame Kilngedurchmesser	300 mm
Poids Gewicht	60 kg

OPTIONS / OPTIONEN

Socle Sockel	400x500x800h mm 65 kg
Plaquette de personnalisation Personalisierbare Plakette	sur commande auf Bestellung

DIMENSIONS / ABMESSUNGEN

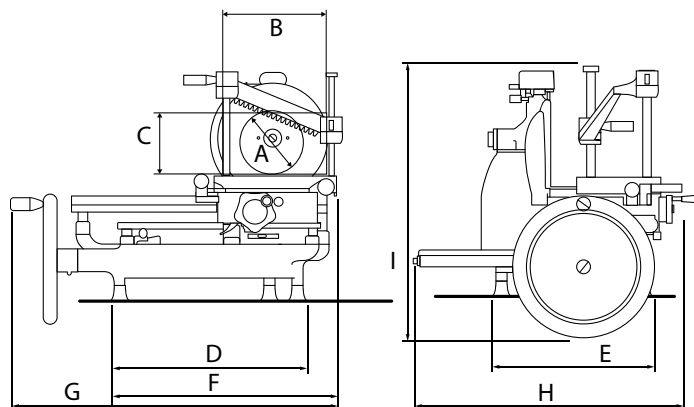
A	184mm
B	230 mm
C	184 mm
D	420 mm
E	330 mm
F	495 mm
G	750 mm
H	545 mm
I	730 mm

CARACTÉRISTIQUES D'EXPÉDITION (dimensions caisse)

VERSANDDATEN (Verpackungsabmessungen)

Modèle Modelle	Longueur Länge	Profondeur Tiefe	Hauteur Höhe	Poids Gewicht
Tribute	80 cm	68 cm	82 cm	60 kg
Piedistallo / Stand	70 cm	73 cm	100 cm	76 kg

VOLANO P15



SPÉCIFICATIONS / TECHNISCHE MERKMALE

Capacité de découpe circulaire Schnittleistung (rund)	180 mm
Capacité de découpe rectangulaire Schnittleistung (rechteckig)	210x180 mm
Capacité max. de coupe Max. Schnittstärke	3 mm
Diamètre lame Kilngedurchmesser	285 mm
Poids Gewicht	60 kg

OPTIONS / OPTIONEN

Socle Sockel	550x585x790h mm 62,5 kg
Plaquette de personnalisation Personalisierbare Plakette	sur commande auf Bestellung

DIMENSIONS / ABMESSUNGEN

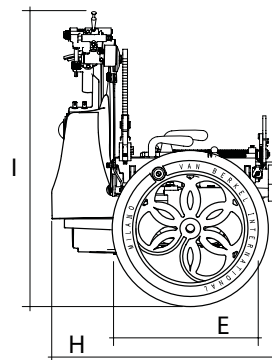
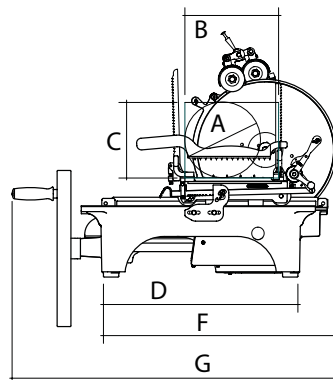
A	180 mm
B	210 mm
C	180 mm
D	430 mm
E	250 mm
F	505 mm
G	720 mm
H	600 mm
I	570 mm



CARACTÉRISTIQUES D'EXPÉDITION (dimensions caisse) VERSANDDATEN (Verpackungsabmessungen)

Modèle Modelle	Longueur Länge	Profondeur Tiefe	Hauteur Höhe	Poids Gewicht
P15	80 cm	68 cm	82 cm	70 kg
Piedistallo / Stand	70 cm	73 cm	100 cm	76 kg

VOLANO L16



SPÉCIFICATIONS / TECHNISCHE MERKMALE

Capacité de découpe circulaire Schnittleistung (rund)	210 mm
--	--------

Capacité de découpe rectangulaire Schnittleistung (rechteckig)	260x200 mm
---	------------

Capacité max. de coupe Max. Schnittstärke	4 mm
--	------

Diamètre lame Kilngedurchmesser	350 mm
------------------------------------	--------

Poids Gewicht	105 kg
------------------	--------

OPTIONS / OPTIONEN

Socle Sockel	500x500x800h mm 62 kg
-----------------	-----------------------

Plaquette de personnalisation Personalisierbare Plakette	sur commande auf Bestellung
---	--------------------------------

DIMENSIONS / ABMESSUNGEN

A	210 mm
---	--------

B	260 mm
---	--------

C	200 mm
---	--------

D	500 mm
---	--------

E	305 mm
---	--------

F	640 mm
---	--------

G	880 mm
---	--------

H	600 mm
---	--------

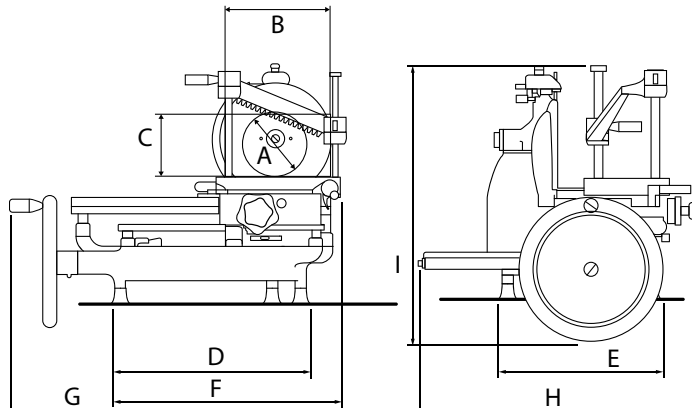
I	750 mm
---	--------



CARACTÉRISTIQUES D'EXPÉDITION (dimensions caisse) VERSANDDATEN (Verpackungsabmessungen)

Modèle Modelle	Longueur Länge	Profondeur Tiefe	Hauteur Höhe	Poids Gewicht
L16	87 cm	77 cm	80 cm	140 kg
Piedistallo / Stand	87 cm	77 cm	100 cm	98 kg

VOLANO B2



SPÉCIFICATIONS / TECHNISCHE MERKMALE

Capacité de découpe circulaire Schnittleistung (rund)	160 mm
Capacité de découpe rectangulaire Schnittleistung (rechteckig)	190x150 mm
Capacité max. de coupe Max. Schnittstärke	2 mm
Diamètre lame Kilngedurchmesser	265 mm
Poids Gewicht	33 kg

OPTIONS / OPTIONEN

Socle Sockel	400x500x800h mm 65 kg
Plaquette de personnalisation Personalisierbare Plakette	sur commande auf Bestellung

DIMENSIONS / ABMESSUNGEN

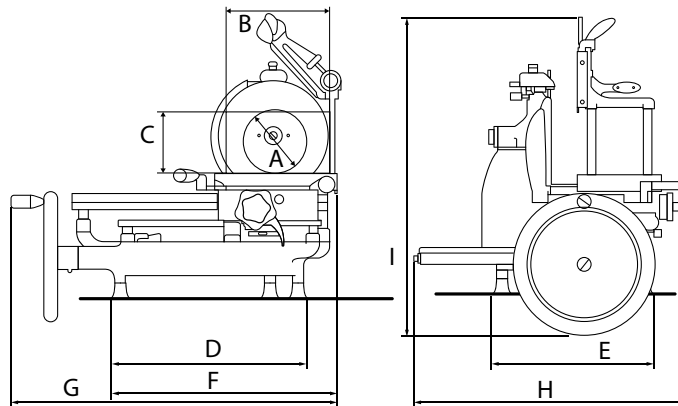
A	160 mm
B	190 mm
C	150 mm
D	395 mm
E	265 mm
F	465 mm
G	680 mm
H	530 mm
I	540 mm



CARACTÉRISTIQUES D'EXPÉDITION (dimensions caisse) VERSANDDATEN (Verpackungsabmessungen)

Modèle Modelle	Longueur Länge	Profondeur Tiefe	Hauteur Höhe	Poids Gewicht
B2	80 cm	68 cm	82 cm	50 kg
Piedistallo / Stand	70 cm	73 cm	100 cm	76 kg

VOLANO B3



SPÉCIFICATIONS / TECHNISCHE MERKMALE

Capacité de découpe circulaire Schnittleistung (rund)	184 mm
Capacité de découpe rectangulaire Schnittleistung (rechteckig)	230x184 mm
Capacité max. de coupe Max. Schnittstärke	3 mm
Diamètre lame Kilngedurchmesser	300 mm
Poids Gewicht	45 kg

OPTIONS / OPTIONEN

Socle Sockel	400x500x800h mm 65 kg
Plaquette de personnalisation Personalisierbare Plakette	sur commande auf Bestellung

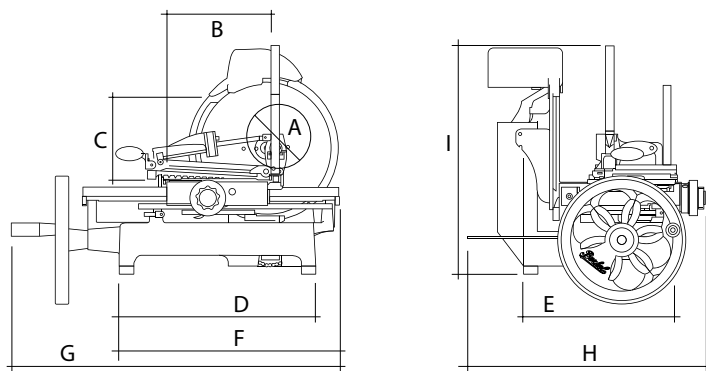
DIMENSIONS / ABMESSUNGEN

A	184mm
B	230 mm
C	184 mm
D	380 mm
E	300 mm
F	480 mm
G	725 mm
H	560 mm
I	735 mm

CARACTÉRISTIQUES D'EXPÉDITION (dimensions caisse) VERSANDDATEN (Verpackungsabmessungen)

Modèle Modelle	Longueur Länge	Profondeur Tiefe	Hauteur Höhe	Poids Gewicht
B3	80 cm	68 cm	82 cm	50 kg
Piedistallo / Stand	70 cm	73 cm	100 cm	76 kg

VOLANO B300



SPÉCIFICATIONS / TECHNISCHE MERKMALE

Capacité de découpe circulaire Schnittleistung (rund)	215 mm
Capacité de découpe rectangulaire Schnittleistung (rechteckig)	240x215 mm
Capacité max. de coupe Max. Schnittstärke	3 mm
Diamètre lame Kilngedurchmesser	300 mm
Course chariot Schlitten Verfahrweg	255 mm
Poids Gewicht	50 kg

OPTIONS / OPTIONEN

Socle Sockel	400x500x800h mm 65 kg
-----------------	-----------------------

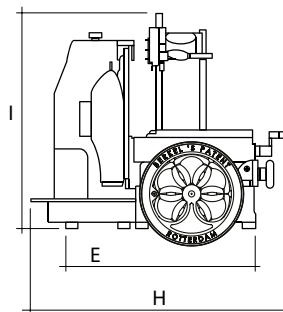
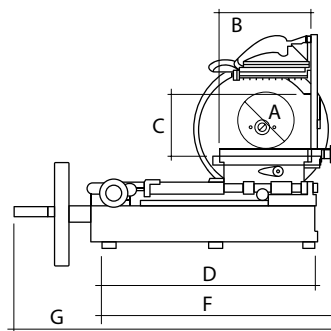
DIMENSIONS / ABMESSUNGEN

A	215 mm
B	240 mm
C	215 mm
D	465 mm
E	325 mm
F	540 mm
G	775 mm
H	580 mm
I	540 mm

CARACTÉRISTIQUES D'EXPÉDITION (dimensions caisse) VERSANDDATEN (Verpackungsabmessungen)

Modèle Modelle	Longueur Länge	Profondeur Tiefe	Hauteur Höhe	Poids Gewicht
B300	92 cm	92 cm	86 cm	70 kg
Socle / Sockel	70 cm	73 cm	100 cm	76 kg

VOLANO B114



SPÉCIFICATIONS / TECHNISCHE MERKMALE

Capacité de découpe circulaire Schnittleistung (rund)	220 mm
Capacité de découpe rectangulaire Schnittleistung (rechteckig)	280x220 mm
Capacité max. de coupe Max. Schnittstärke	3 mm
Diamètre lame Kilngedurchmesser	330 mm
Encombrements pieds Abmessungen FüÙÙe	425x570 mm
Poids Gewicht	62 kg

OPTIONS / OPTIONEN

Socle Sockel	480x600x790h mm 70 kg
-----------------	-----------------------

DIMENSIONS / ABMESSUNGEN

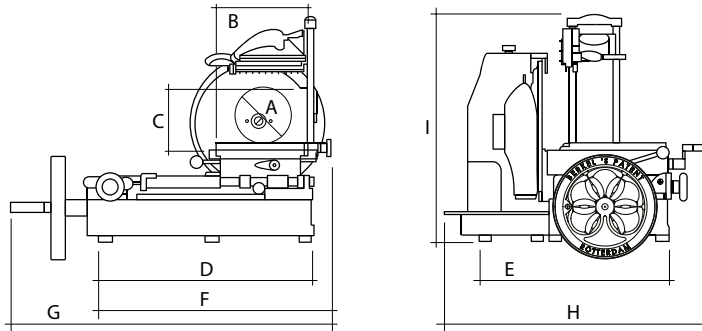
A	220 mm
B	280 mm
C	220 mm
D	570 mm
E	425 mm
F	610 mm
G	850 mm
H	680 mm
I	545 mm

CARACTÉRISTIQUES D'EXPÉDITION (dimensions caisse)

VERSANDDATEN (Verpackungsabmessungen)

Modèle Modelle	Longueur Länge	Profondeur Tiefe	Hauteur Höhe	Poids Gewicht
B114	92 cm	92 cm	86 cm	85 kg
Socle / Sockel	74 cm	80 cm	95 cm	76 kg

VOLANO B116



SPÉCIFICATIONS / TECHNISCHE MERKMALE

Capacité de découpe circulaire Schnittleistung (rund)	235 mm
Capacité de découpe rectangulaire Schnittleistung (rechteckig)	280x235 mm
Capacité max. de coupe Max. Schnittstärke	5 mm
Diamètre lame Kilngedurchmesser	370 mm
Poids Gewicht	88 kg

OPTIONS / OPTIONEN

Socle Sockel	560x690x790h mm 76 kg
-----------------	-----------------------

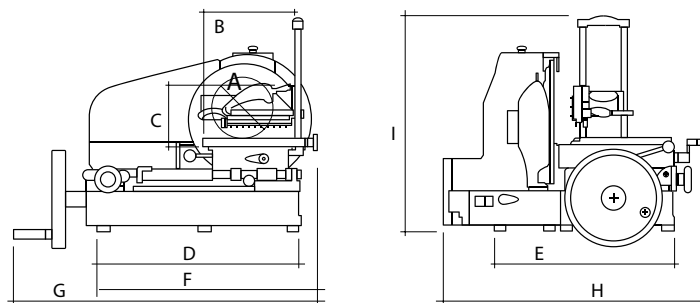
DIMENSIONS / ABMESSUNGEN

A	235 mm
B	280 mm
C	235 mm
D	620 mm
E	480 mm
F	680 mm
G	930 mm
H	750 mm
I	670 mm

CARACTÉRISTIQUES D'EXPÉDITION (dimensions caisse) VERSANDDATEN (Verpackungsabmessungen)

Modèle Modelle	Longueur Länge	Profondeur Tiefe	Hauteur Höhe	Poids Gewicht
B116	92 cm	92 cm	86 cm	115 kg
Socle / Sockel	74 cm	80 cm	95 cm	76 kg

VOLANO B116A



SPÉCIFICATIONS / TECHNISCHE MERKMALE

Capacité de découpe circulaire Schnittleistung (rund)	235 mm
Capacité de découpe rectangulaire Schnittleistung (rechteckig)	315x220 mm
Capacité max. de coupe Max. Schnittstärke	5 mm
Diamètre lame Kilngedurchmesser	370 mm
Encombresments pieds Abmessungen FüÙÙe	630x580 mm
Poids Gewicht	107 kg
Vitesse de coupe (tranche/minute) Schnittgeschwindigkeit (stüÙk/minute)	55
Puissance moteur Motorleistung	0,37 kW
Caractéristiques électriques Elektrische Eigenschaften	230V 50Hz - 1phase 400V 50Hz - 3phase

OPTIONS / OPTIONEN

Socle / Sockel	660x690x790 mm 79 kg
----------------	----------------------

DIMENSIONS / ABMESSUNGEN

A	235 mm
B	315 mm
C	200 mm
D	620 mm
E	590 mm
F	670 mm
G	920 mm
H	785 mm
I	680 mm

CARACTÉRISTIQUES D'EXPÉDITION (dimensions caisse)

VERSANDDATEN (Verpackungsabmessungen)

Modèle Modelle	Longueur Länge	Profondeur Tiefe	Hauteur Höle	Poids Gewicht
B116A	92 cm	92 cm	86 cm	150 kg
Socle / Sockel	74 cm	80 cm	95 cm	76 kg