

Hoffmeyer-Waagen

Berkel

# vollautomatische Schneidemaschine VA2000 Komplett aus Edelstahl

SCHARFEN

- ◆ Die leistungsstarke vollautomatische Edelstahl-Schneidemaschine mit einfachem 2 Tasten Stapel-oder Fächerschnitt
- ◆ alle Teile aus hochwertigem Edelstahl, kratzfest, feinporig und besonders hygienisch
- ◆ einfachste, bedienerfreundliche 2 Tasten Bedienung mit variabler Schnittgeschwindigkeit
- ◆ umschaltbar auf Handbetrieb
- ◆ Hohlschliffmesser  $\varnothing$  300 mm
- ◆ Schneidgeschwindigkeit nach Empfindlichkeit der Ware stufenlos von ca. 25 – 55 Hübe pro Min.
- ◆ Scheibenstärke stufenlos einstellbar von 0 bis 10 mm
- ◆ Schneidelänge 255 mm, Schneidhöhe 180 mm
- ◆ wartungsfreie Kraftübertragung durch Direktgetriebe
- ◆ leichte Reinigung durch glatte Flächen und abklappbaren Schlittentisch, abnehmbarer Kettenrahmen, Abschläger und Auffangplatte



**Benötigen Sie mehr Informationen?  
Fragen Sie Ihren Fachhändler**

Hoffmeyer – Waagen & Schneidemaschinen  
Service & Vertragshändler  
Adlerweg 16 a

49134 Wallenhorst

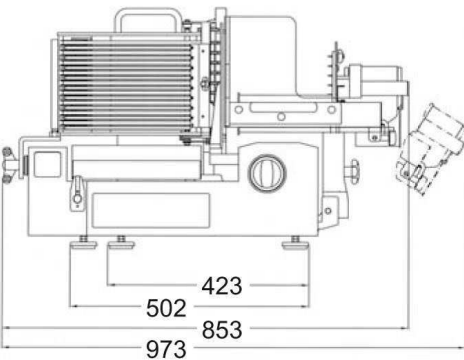
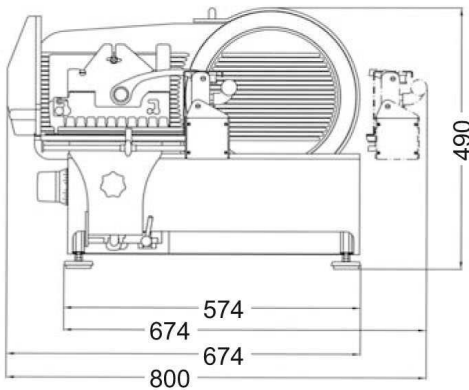
Tel.: 05407-39330, Fax: 05407-1846, Handy 0171-3740991

e-Mail: [info@hoffmeyer-waagen.de](mailto:info@hoffmeyer-waagen.de)

Internet: <http://www.Hoffmeyer-Waagen.de>

**SCHARFEN**

# Vollautomat Schneidemaschine VA2000 Technische Daten



## Technische Daten

### Aufstellfläche

(L x B): 574 x 502 mm

### Außenmaß

(L x B x H): 674 x 853 x 490 mm

**Gewicht** ca. 75 kg

### Spannung

wahlweise 400 V Drehstrom  
oder 230 V Wechselstrom

**Leistungsaufnahme** 0,6 kW

**Geräuschpegel** <70 dB (A)

### Messer

300 mm Ø, rostsicheres  
Spezial-Hartchrom-Messer mit  
Hohlschliff; lange Schnitthaltigkeit

### Schnittstärkeneinstellung

0 - 10 mm (stufenlos)

### Schneidlänge

255 mm

### Schneidhöhe

180 mm

### Schneidgeschwindigkeit

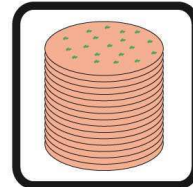
einstellbar: ca. 25 - 55 Schlittenhübe  
pro Minute.

### Präzises Schneiden

mittels separatem Getriebemotor für  
den Messerantrieb. Durch Direktantrieb  
98 % Kraftübertragung auf das Messer.

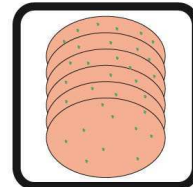
### Stapeln

maximale Stapelhöhe 75 mm



### Fächern

1 - 9 Lagen automatisch,  
Fächerabstand voreinstellbar



### Handbetrieb

für spezielle Schneidaufgaben lässt  
sich der Schlittentisch durch einfache  
Bedienung des Umschalthebels auf  
Handbetrieb umstellen.

### Sicherheit und Hygiene

Modell VA 2000 entspricht den gültigen  
gesetzlichen Sicherheits- und Hygiene-  
vorschriften.  
Schleifapparat abnehmbar.  
Reinigung: Schlittentisch abklappbar.  
Kettenrahmen, Abschläger und Auf-  
fangplatte abnehmbar.  
Alle mit dem Schneidgut in Berührung  
kommenden Metallteile sind aus  
**rostfreiem Edelstahl**.



Hoffmeyer-Waagen

**Berkel**

**Hoffmeyer – Waagen & Schneidemaschinen  
Service & Vertragshändler  
Adlerweg 16 a**

**49134 Wallenhorst**

**Tel.: 05407-39330, Fax: 05407-1846, Handy 0171-3740991**

e-Mail: [info@hoffmeyer-waagen.de](mailto:info@hoffmeyer-waagen.de)

Internet: <http://www.Hoffmeyer-Waagen.de>