

Hoffmeyer-Waagen

Berke

Halbautomat Schwerkraftschneider ATM 3 Komplett aus Edelstahl

- ◆ Die leistungsstarken Edelstahl-Aufschnittmaschinen mit automatischem Schlitten auf Handbetrieb umschaltbar
- ◆ Alle Teile aus hochwertigem Edelstahl, kratzfest, feinporig und besonders hygienisch
- ◆ die **Schlittentischneigung von 43° ermöglicht das Schneiden schwierigster auch klebriger Produkte**
- ◆ leichte Bedienung und große Schneidleistung
- ◆ einfachste Bediendarkeit durch 2 Tasten-Steuerung, 36 Hübe pro Minute
- ◆ Hohlschliffmesser \varnothing 330 mm
- ◆ große Schneigutgröße von Länge x Breite 320 x 225 mm
- ◆ Scheibenstärke stufenlos einstellbar bis 25 mm
- ◆ Hochleistungsmotor für Dauerbetrieb geeignet
- ◆ **Kraftübertragung durch Direktgetriebe**
- ◆ leichtgängiger rollengelagerter Schlittentisch
- ◆ für Schneidgut aller Art geeignet
- ◆ besonders leichte Reinigung durch glatte Flächen und abklappbaren Schlittentisch

SCHARFEN



**Benötigen Sie mehr Informationen?
Fragen Sie Ihren Fachhändler**

Hoffmeyer – Waagen & Schneidemaschinen
Service & Vertragshändler
Adlerweg 16 a

49134 Wallenhorst

Tel.: 05407-39330, Fax: 05407-1846, Handy 0171-3740991

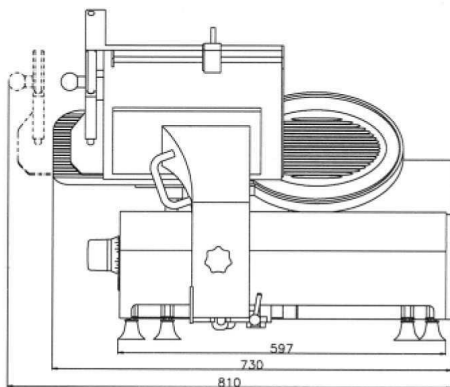
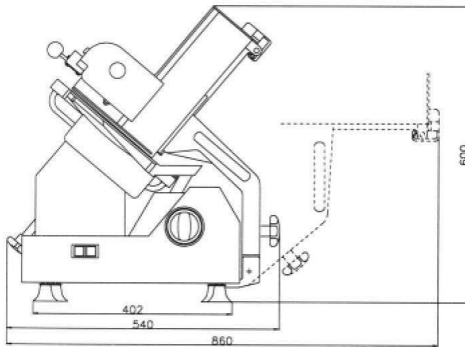
e-Mail: info@hoffmeyer-waagen.de

Internet: <http://www.Hoffmeyer-Waagen.de>

Schneidemaschine ATM 3

Technische Daten

SCHARFEN



Technische Daten

Aufstellfläche

(L x B): 597 mm x 402 mm

Außenmaß

(L x B x H): 730 x 540 x 600 mm

Gewicht ca. 60 kg

Spannung

wahlweise 400 V Drehstrom
oder 230 V Wechselstrom

Leistungsaufnahme

2 Motoren, gesamt 0,6 kW

Messer

300 mm Ø, rostsaicheres Spezial-Hart-
chrom-Messer mit Hohlschliff; lange
Schnitthaltigkeit. Für das Schneiden
von Brot auf Wunsch gezahnt lieferbar.

Schnittstärkeneinstellung

0 bis 25 mm (stufenlos)

Schneidlänge 270 mm

Schneidhöhe 210 mm

Geräuschpegel <70 dB (A)

Schneidgeschwindigkeit

ca. 36 Schlittenhübe pro Minute
auf Handbetrieb umschaltbar

Kraftvolles Schneiden

Hochleistungsmotor für Dauerbetrieb
98 % Kraftübertragung durch
Direktgetriebe

Schlittentisch zur Reinigung abklappbar
Schleifapparat abnehmbar
Großer Schwerkraftwinkel von 43 Grad

Technical Data

counter space required

(l x w): 597 mm x 402 mm

overall dimension

(L x B x H): 730 x 540 x 600 mm

weight approximately 60 kg

voltage

3-phase or 1-phase,
voltage and cycles as required

power requirement

2 motors, total 0,6 kW

knife

300 mm Ø,
hollow ground, hard chromed, stay
sharp quality. For cutting bread a
toothed blade is available.

slice thickness

0 to 25 mm (infinitely variable)

cutting length 270 mm

cutting height 210 mm

sound level <70 dB (A)

speed of carriage

36 strokes per minute
changeable to manual operation

powerful cutting

powerful motor for continuous operation
98 % power transmission to the blade
because of direct gear drive

Carriage can be tilted aside for easy
cleaning

Sharpening device is removable
Large gravity angle of 43 degrees



Hoffmeyer-Waagen

Berkel

Hoffmeyer – Waagen & Schneidemaschinen
Service & Vertragshändler
Adlerweg 16 a

49134 Wallenhorst

Tel.: 05407-39330, Fax: 05407-1846, Handy 0171-3740991

e-Mail: info@hoffmeyer-waagen.de

Internet: <http://www.Hoffmeyer-Waagen.de>