

Hoffmeyer-Waagen

Berkel

Halbautomat Schwerkraftschneider G 330A Komplett aus Edelstahl

- ◆ Die leistungsstarken Edelstahl-Aufschittmaschinen mit automatischem Schlitten auf Handbetrieb umschaltbar
- ◆ Alle Teile aus hochwertigem Edelstahl, kratzfest, feinporig und besonders hygienisch
- ◆ leichte Bedienung und große Schneidleistung
- ◆ stufenlose Geschwindigkeitsregulierung von 22 – 58 Hübe pro Minute
- ◆ Hohlsliffmesser \varnothing 330 mm
- ◆ große Schneidgutgröße von Länge x Breite 320 x 225 mm
- ◆ Scheibenstärke stufenlos einstellbar bis 25 mm
- ◆ Hochleistungsmotor für Dauerbetrieb geeignet
- ◆ leichtgängiger rollengelagerter Schlittentisch
- ◆ für Schneidgut aller Art geeignet
- ◆ besonders leichte Reinigung durch glatte Flächen und abklappbaren Schlittentisch

SCHARFEN



**Benötigen Sie mehr Informationen?
Fragen Sie Ihren Fachhändler**

**Hoffmeyer – Waagen & Schneidemaschinen
Service & Vertragshändler
Adlerweg 16 a**

49134 Wallenhorst

Tel.: 05407-39330, Fax: 05407-1846, Handy 0171-3740991

e-Mail: info@hoffmeyer-waagen.de

Internet: <http://www.Hoffmeyer-Waagen.de>

Schneidemaschine G 330A

Technische Daten

SCHARFEN

Technische Daten

Aufstellfläche

(L x B): 460-550 mm einstellbar
x 420 mm

Außenmaß

(L x B x H): 700 x 790 x 590 mm

Gewicht ca. 65 kg

Spannung

wahlweise 400 V Drehstrom
oder 230 V Wechselstrom

Leistungsaufnahme

0,6 kW

Messer

330 mm Ø, rostsicheres Spezial-Hart-
chrom-Messer mit Hohlschliff; lange
Schnitthaltigkeit. Für das Schneiden
von Brot auf Wunsch gezahnt lieferbar.

Schnittstärkeneinstellung

0 bis 25 mm (stufenlos)

Schneidlänge

320 mm

Schneidhöhe

225 mm

Geräuschpegel

<70 dB (A)

Schneidgeschwindigkeit

stufenlos einstellbar; 22 bis 58

Schlittenhübe pro Minute.

Kraftvolles Schneiden

Hochleistungsmotor für Dauerbetrieb

mit hoher Kraftübertragung auf das

Messer durch PowerGrip-

Riemenantrieb.

Schlittentisch zur Reinigung abklappbar.

Schleifapparat abnehmbar.

Auf Handbetrieb umschaltbar.

Technical Data

counter space required

(l x w): 460-550 mm adjustable
x 420 mm

overall dimension

(L x B x H): 700 x 790 x 590 mm

weight approximately 65 kg

voltage

3-phase or 1-phase,
voltage and cycles as required

power requirement

0,6 kW

knife

330 mm Ø,
hollow ground, hard chromed, stay
sharp quality. For cutting bread a
toothed blade is available.

slice thickness

0 to 25 mm (infinitely variable)

cutting length

320 mm

cutting height

225 mm

sound level

<70 dB (A)

speed of carriage

is infinitely variable; 22 to 58

strokes per minute.

powerful cutting

powerful motor for continuous operation

with high power transmission to the

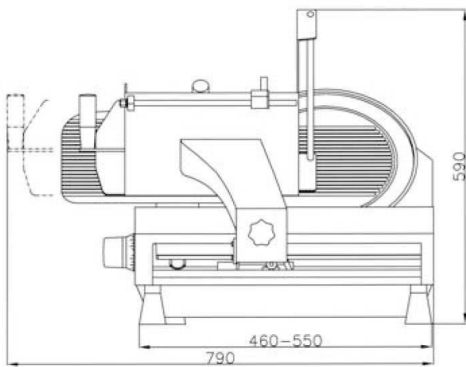
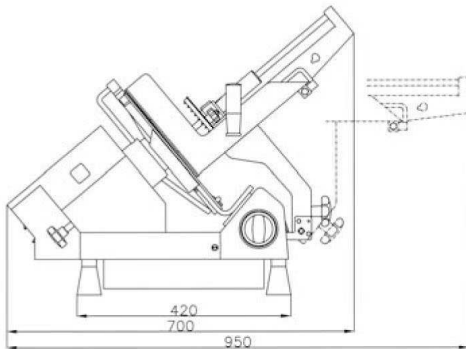
blade because of PowerGrip belt drive.

Carriage can be tilted aside for easy

cleaning. Sharpening device is

removeable.

Machine can be manually operated.



Hoffmeyer-Waagen

Berkel

Hoffmeyer – Waagen & Schneidemaschinen
Service & Vertragshändler
Adlerweg 16 a

49134 Wallenhorst

Tel.: 05407-39330, Fax: 05407-1846, Handy 0171-3740991

e-Mail: info@hoffmeyer-waagen.de

Internet: <http://www.Hoffmeyer-Waagen.de>