

Hochleistungs- Schneidemaschine ES 300

Komplett aus Edelstahl

- ◆ *Die leistungsstarken Edelstahl-Aufschittmaschinen mit großer Scheibenablage bei kleinster Aufstellfläche*
- ◆ *Alle Teile aus hochwertigem Edelstahl, kratzfest, feinporig und besonders hygienisch*
- ◆ *Hohlschliffmesser \varnothing 300 mm*
- ◆ *Scheibenstärke stufenlos einstellbar bis 25 mm*
- ◆ *Hochleistungsmotor für Dauerbetrieb geeignet*
- ◆ *leichtgängiger rollengelagerter Schlittentisch*
- ◆ *für Schneidgut aller Art geeignet*
- ◆ *besonders leichte Reinigung durch glatte Flächen und abklappbarem Schlittentisch*



**Benötigen Sie mehr Informationen?
Fragen Sie Ihren Fachhändler**

Hoffmeyer-Waagen & Schneidemaschinen

Fachhandel Service Reparatur

Adlerweg 16 a, 49134 Wallenhorst

Tel.: 05407-39330, Fax: 8094498, Handy: 0171-3740991

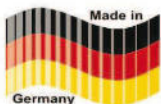
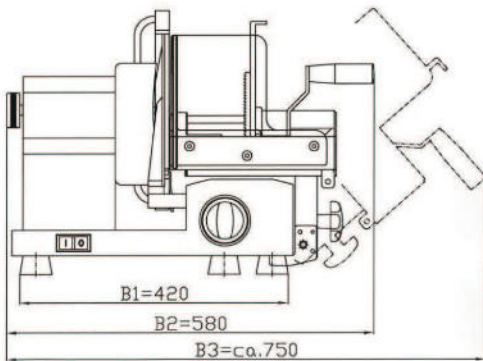
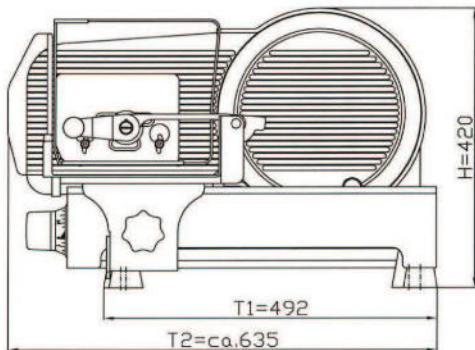
e-Mail: Info@Hoffmeyer-Waagen.de Internet: www.Hoffmeyer-Waagen.de

Telefon: 05407-39330, Fax: 05407-8094498, Handy: 0171-3740991

SCHARFEN

Schneidemaschinen ES 300

Technische Daten



Technische Daten

Aufstellfläche

(L x B): 492 x 420 mm

Außenmaß

(L x B x H): 635 x 580 x 420 mm

Gewicht ca. 50 kg

Spannung

wahlweise 400 V Drehstrom
oder 230 V Wechselstrom

Leistungsaufnahme 0,35 kW

Messer

300 mm Ø, rostsicheres Spezial-
Hartchrom-Messer mit Hohlschliff;
lange Schnitthaltigkeit.

Schnittstärkeneinstellung

0 bis 25 mm (stufenlos)

Schneidlänge 250 mm

Schneidhöhe 210 mm

Geräuschpegel <70 dB (A)

Schlittentisch (L x B) 260 x 250 mm

Sonderausstattung Schlittentisch
Einlegeblech mit Spitzen,
Führungseiste für kleine Kaliber

Kraftvolles Schneiden

Hochleistungsmotor für Dauerbetrieb
98% Kraftübertragung auf das Messer
durch Direktgetriebe.

Schlittentisch zur Reinigung abklappbar.
Schleifapparat abnehmbar.

Technical Data

counter space required

(l x w): 492 x 420 mm

overall dimension

(l x w x h): 635 x 580 x 420 mm

weight approximately 50 kg

voltage

3-phase or 1-phase,
voltage and cycles as required

power requirement 0,35 kW

knife

300 mm Ø,
hollow ground, hard chromed,
stay sharp quality.

slice thickness

0 to 25 mm (infinitely variable)

cutting length 250 mm

cutting height 210 mm

sound level <70 dB (A)

carriage (l x w) 260 x 250 mm

special equipment carriage
metal feed plate with spikes,
adjusting bar for small calibers

powerful cutting

powerful motor for continuous operation
98% power transmission to the blade
because of direct gear drive.

Carriage can be tilted aside for easy
cleaning. Sharpening device is
removeable.

Hoffmeyer-Waagen
& Schneidemaschinen

Berkel

Avery Berkel

Authorised Dealer

Hoffmeyer-Waagen & Schneidemaschinen

Fachhandel Service Reparatur

Adlerweg 16 a, 49134 Wallenhorst

Tel.: 05407-39330, Fax: 8094498, Handy: 0171-3740991

e-Mail: Info@Hoffmeyer-Waagen.de Internet: www.Hoffmeyer-Waagen.de
Telefon: 05407-39330, Fax: 05407-8094498, Handy: 0171-3740991