



e-Mail: Info@Hoffmeyer-Waagen.de Internet: www.Hoffmeyer-Waagen.de

Telefon: 05407-39330, Telefax: 05407-18 46, Handy: 0171-3740991

Preisrechenwaagen

- Modern, kompakt und robust
einfache Reinigung durch glatte Flächen
- Mobil einsetzbar
- Hintergrundbeleuchtete LCD Anzeige mit Stromsparschaltung
- Kleine Aufstellfläche
- Einfache Bedienung
- Stromversorgung für jeden Einsatz (Netz- und Akkubetrieb)
- integrierter Akku bis zu 80 Std.
- PLU-Funktionen – 50 PLU's sind programmierbar
- Gesamtmaße (H x B x T):
332 x 354 x 126 mm
- Edelstahlplattform (B x T):
326 x 244 mm
- Zugelassen für ganz Europa



FX-50



FX-50T

- **Einfach & leicht** zu verwendende preisrechnende Waage
- **Kompakt & robust**
- **Tragbar** serienmäßig mit eingebauter Batterie

Leistung

- **Kapazität:** 15 kg x 5 g (3000e)
- **Tastatur:** Preisberechnende Membrantastatur mit Audio-Feedback (Piepton) für 28 Tasten
- **Funktionen:**
 - 50 PLUs – 38 indirekte, 12 Direktasten
 - Preisbasis – kg / 100 g Tara
 - Festgelegt
 - Null
 - Löschen
- **Batterieleistung:** Bis zu 80 Stunden bei ausgeschalteter Hintergrundbeleuchtung, bis zu 35 Stunden mit eingeschalteter Hintergrundbeleuchtung

Display

- Integrierte oder Kundenhochanzeige
- Vorder- und Rückseiten-LCD mit Hintergrundbeleuchtung
- Hintergrundbeleuchtung programmierbar für Stromsparen
- Zeichen 20 mm hoch
- Einheitsgewicht: 6 Ziffern aus sieben Segmenten
- Einheitspreis: 6 Ziffern aus sieben Segmenten
- Gesamtpreis: 6 Ziffern aus sieben Segmenten

Stromversorgung

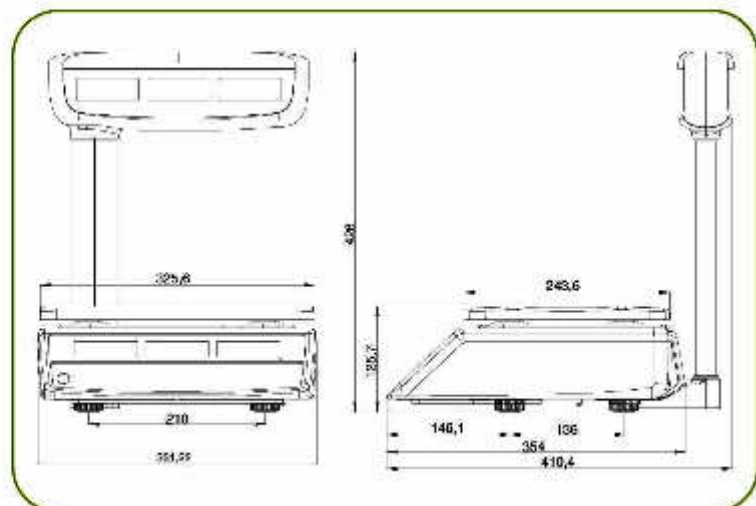
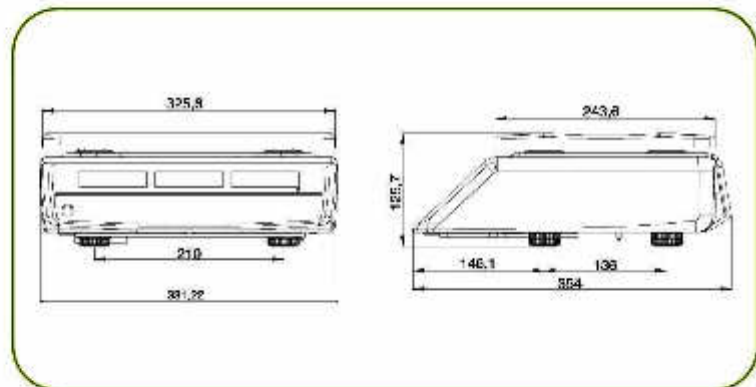
- Netzbetrieb über die Steckdose im Umschaltmode für Netzversorgung 100-240 V
- Batteriebetrieb über integrierte aufladbare, versiegelte Bleisäure-Batterie 6 V, 4 A

Betriebsbereich

- Betriebstemperatur: -10 °C bis +40 °C

Abmessungen der Waage

Integriertes Gehäuse:	354 mm x 331 mm x 125,7 mm (Oberkante Waagschale bis Unterseite Ständer)
Hochanzeigengehäuse:	410,4 mm x 331 mm x 125,7 mm (Oberkante Waagschale bis Unterseite Ständer) / 428 mm (Oberkante Hochanzeige)
Waagschale:	326 mm x 244 mm
Hochanzeige:	Höhe 428 mm, Anzeigengehäuse 310 mm x 65,5 mm



*Hoffmeyer – Waagen & Schneidemaschinen
Service & Vertragshändler*

Adlerweg 16 a, 49134 Wallenhorst

Tel.: 05407-39330, Fax: 05407-1846, Handy 0171-3740991