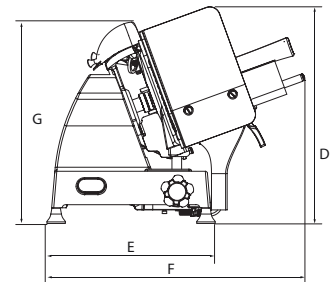
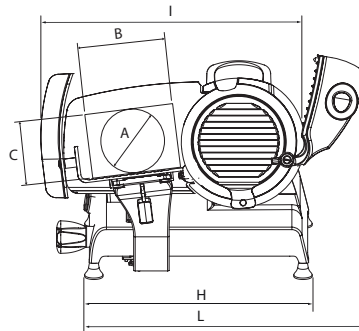


RED LINE 220-250

RED LINE



	A	B	C	D	E	F	G	H	I	L	Ø Lama Ø Blade	Ø Lama Ø Blade	Ø Messer	Spessore taglio Cut thickness Épaisseur de coupe Schnittbreite	Peso netto Net weight Poids net Nettogewicht	Potenza motore Motor rating Puissance moteur Motorleistung	Specifiche elettriche Electrical specifications Caractéristiques électriques Elektrische Eigenschaften
	mm	mm	mm	mm	mm	mm	mm	mm	mm	mm	mm	mm	mm	mm	kg	kW	V - Hz
RL220	168	185	160	395	320	505	390	435	490	570	220	220	220	0 - 14	22	0,19	230 - 50
RL250	178	185	175	395	320	505	390	435	515	580	250	250	250	0 - 14	22	0,19	230 - 50