

Hoffmeyer-Waagen

Berkel

# Schneidemaschine Typ 832

## Die kompakte Ganzmetallmaschine

- ◆ Die leistungsstarke Aufschittschneidemaschine mit leichtgängigem, rollengelagertem Schlittentisch
- ◆ Alle Teile sind aus eloxiertem Aluminium
- ◆ Hohlschliffmesser  
Ø 220 mm
- ◆ Scheibenstärke stufenlos einstellbar bis 24 mm
- ◆ Durchzugsstarker Antrieb
- ◆ Ohne zerbrechliche Plastikteile
- ◆ Durch die robuste Bauweise auch zum Schneiden von **Brot** geeignet
- ◆ Hohe Leistung bei kompakter Bauweise



Benötigen Sie mehr Informationen?  
Fragen Sie Ihren Fachhändler

Hoffmeyer – Waagen & Schneidemaschinen  
Service & Vertragshändler  
Adlerweg 16 a

49134 Wallenhorst

Tel.: 05407-39330, Fax: 05407-1846, Handy 0171-3740991

e-Mail: [info@hoffmeyer-waagen.de](mailto:info@hoffmeyer-waagen.de)

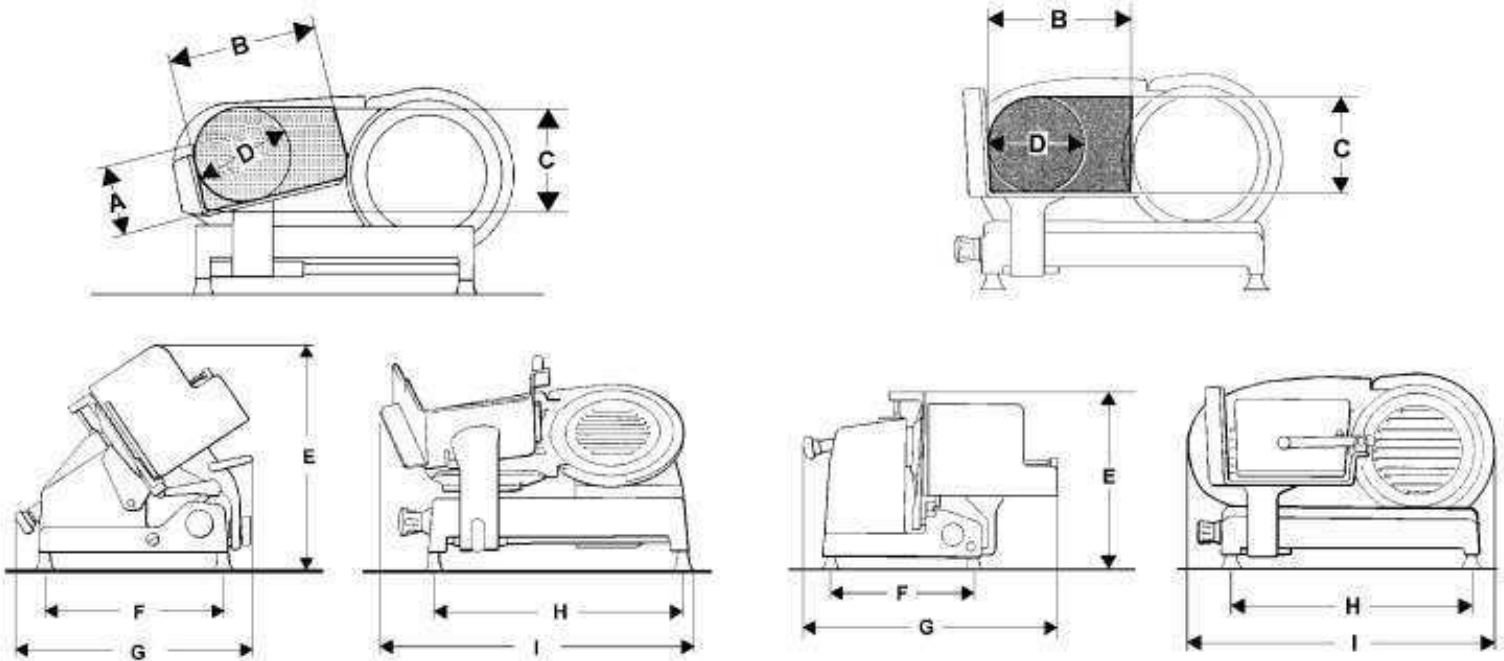
Internet: <http://www.Hoffmeyer-Waagen.de>

Hoffmeyer-Waagen

Berkel

# Schneidemaschine 832

## Technische Daten



		VSD 250	832
Messer	∅ mm	250	220
Schneidefähigkeit	A	125	
	B	190	180
	C	175	155
	D	155	155
Raumbedarf in mm	E	390	330
	F	300	290
	G	440	400
	H	380	360
	I	520	460

### Elektrische Merkmale des Motors

W	V	Hz	Phosenzahl	Dienst
200	230	50	1~	S1

**Hoffmeyer – Waagen & Schneidemaschinen**  
**Service & Vertragshändler**  
**Adlerweg 16 a**

**49134 Wallenhorst**

**Tel.: 05407-39330, Fax: 05407-1846, Handy 0171-3740991**

e-Mail: [info@hoffmeyer-waagen.de](mailto:info@hoffmeyer-waagen.de)

Internet: <http://www.Hoffmeyer-Waagen.de>

Hoffmeyer-Waagen

**Berkel**